



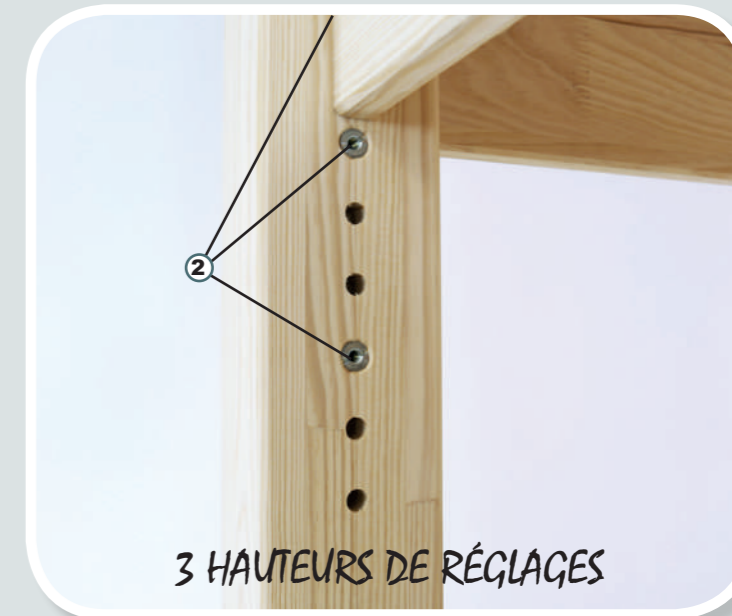
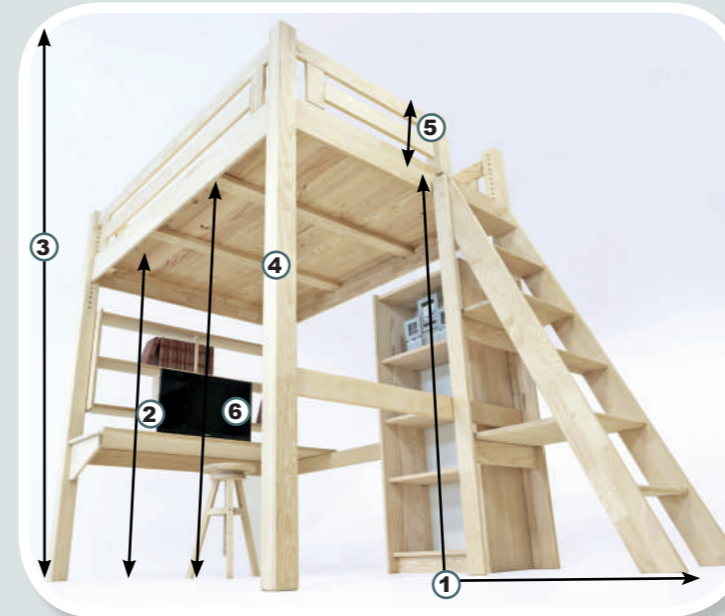
FICHE PRODUIT MEZZANINE ALPAGE + échelle

abc-meubles.COM
LE MOBILIER EN BOIS MADE IN FRANCE

CARACTERISTIQUES TECHNIQUES

Dimensions du couchage	Dimensions (hors tout) L/P/H	Ouverture/accès (pièces fournies en plus)	Poids supporté	Poids du lit
120x200 cm	214x138x223 cm	Accès petit ou grand côté à droite ou à gauche	280 kg	260 kg
140x200 cm	214x158x223 cm	Accès petit ou grand côté à droite ou à gauche.	280 kg	270 kg
160x200 cm	214x178x223 cm	Accès petit ou grand côté à droite ou à gauche	280 kg	280 kg

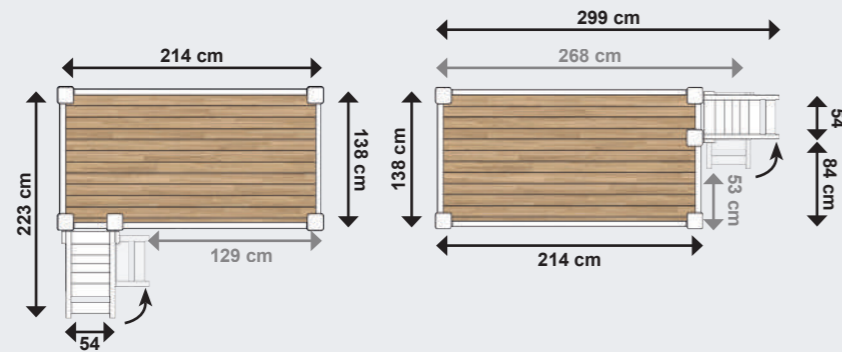
Dimensions		Numéros
Echelle P/H	85x54x181 cm	1
Hauteur sous plancher (au choix)	162/172/182 cm	2
Hauteur de plafond recommandée	250/260/270 cm	3
Section poteaux	9 cm	4
Hauteur entre plancher et la rambarde	38 cm	5
Hauteur de passage	152/162/172	6
Poids supporté (escalier)	150 kg	



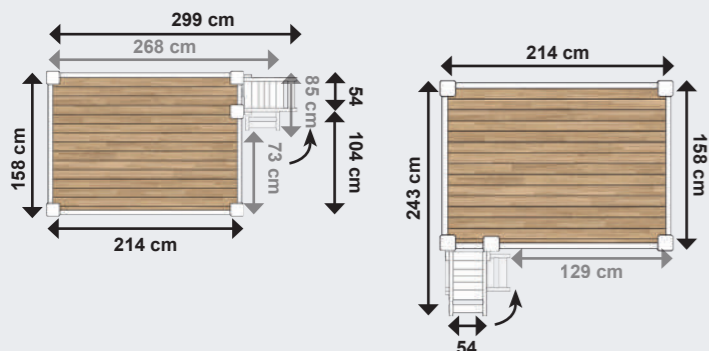
3 HAUTEURS DE RÉGLAGES

SCHEMA D'ENCOMBREMENT

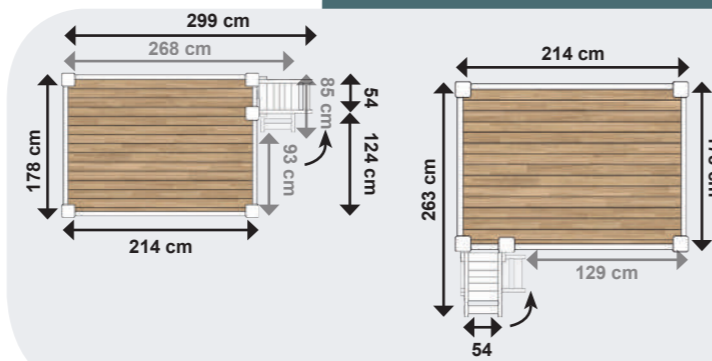
120/200 cm



140/200 cm



160/200 cm



RENSEIGNEMENTS UTILES



- La mezzanine est fabriquée dans nos ateliers en Basse Normandie.
- Le lit est en pin massif.
- Le plancher est un véritable parquet massif avec nœuds, certaines lames sont aboutées. (plancher de 22 mm d'épaisseur) Lissé brut (sans vernis), le matelas posé directement dessus respire et ne condense pas.
- Le temps de montage est rapide (3h)
- Quincaillerie française.
- Conforme aux exigences de sécurité des normes en vigueur.



Écologique,
il est entièrement en pin massif provenant de forêt à gestion contrôlée avec du vernis à l'eau.
Disponible en 22 couleurs + version bi-couleur

N'hésitez pas à nous contacter



02 33 62 83 83



commercial@abc-meubles.com



www.abc-meubles.com

